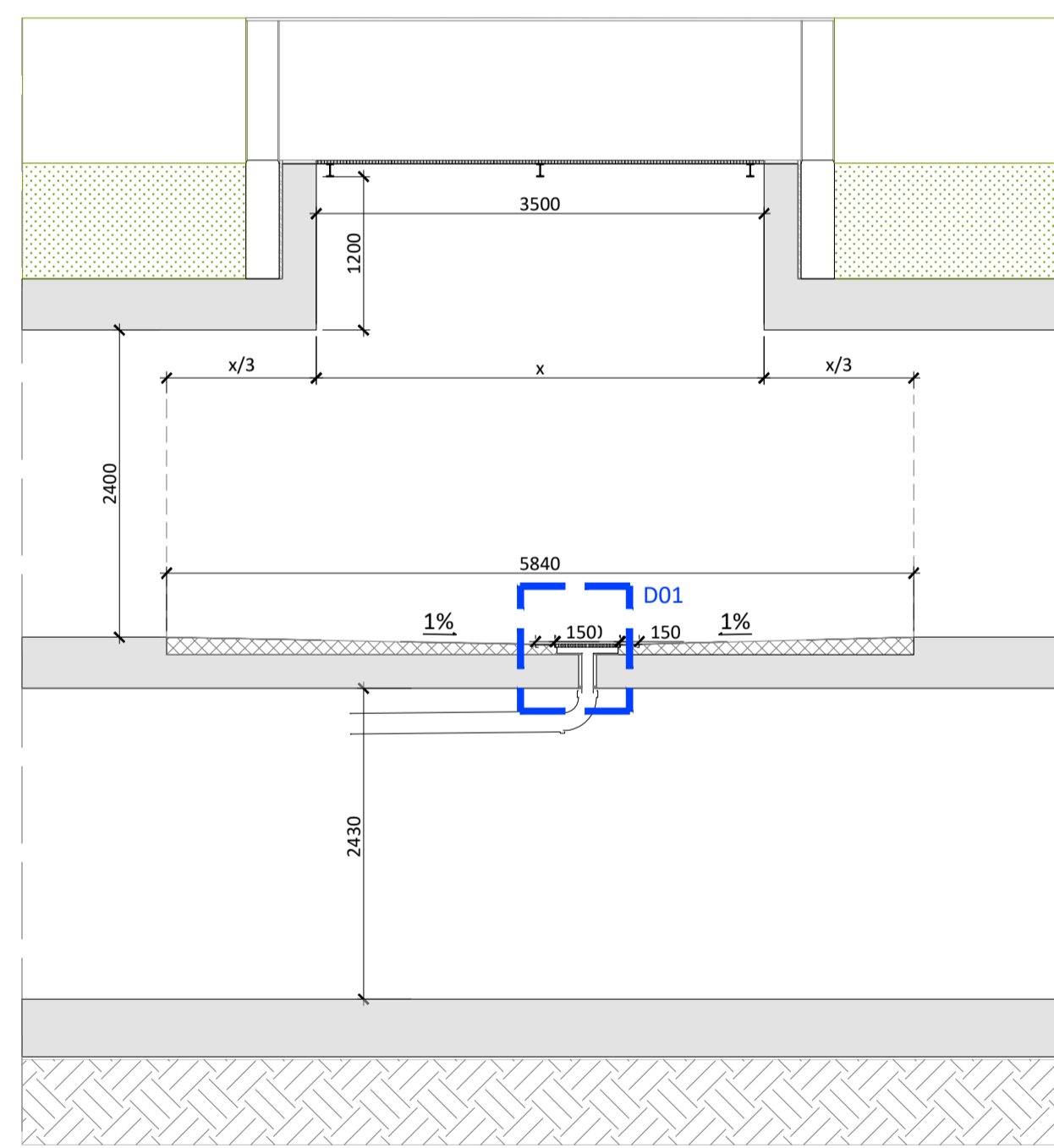
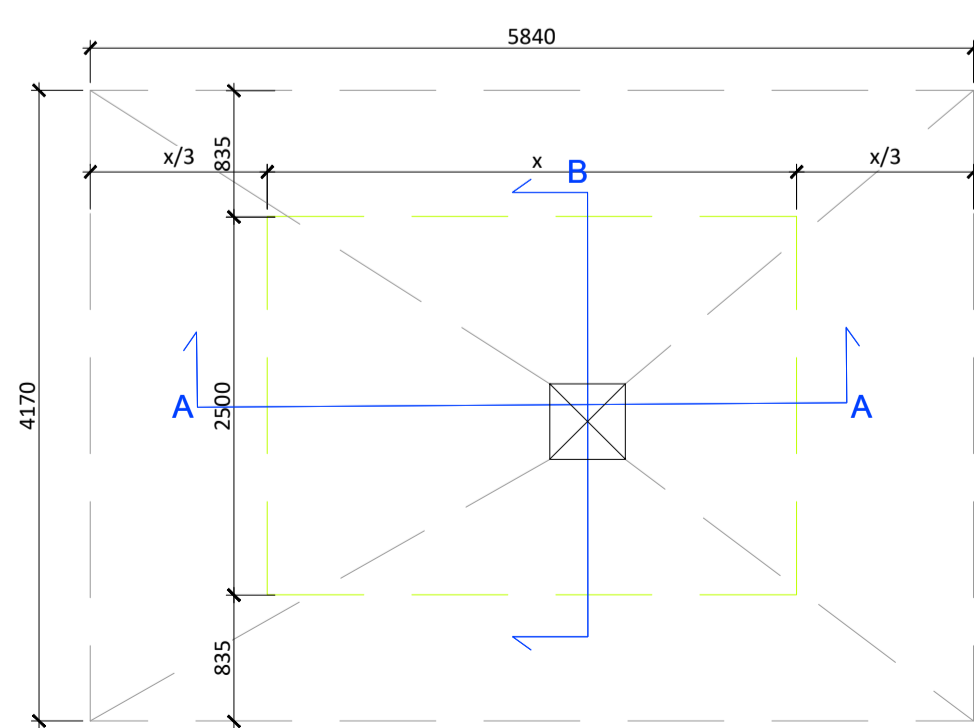


SEZIONE BB



SEZIONE AA

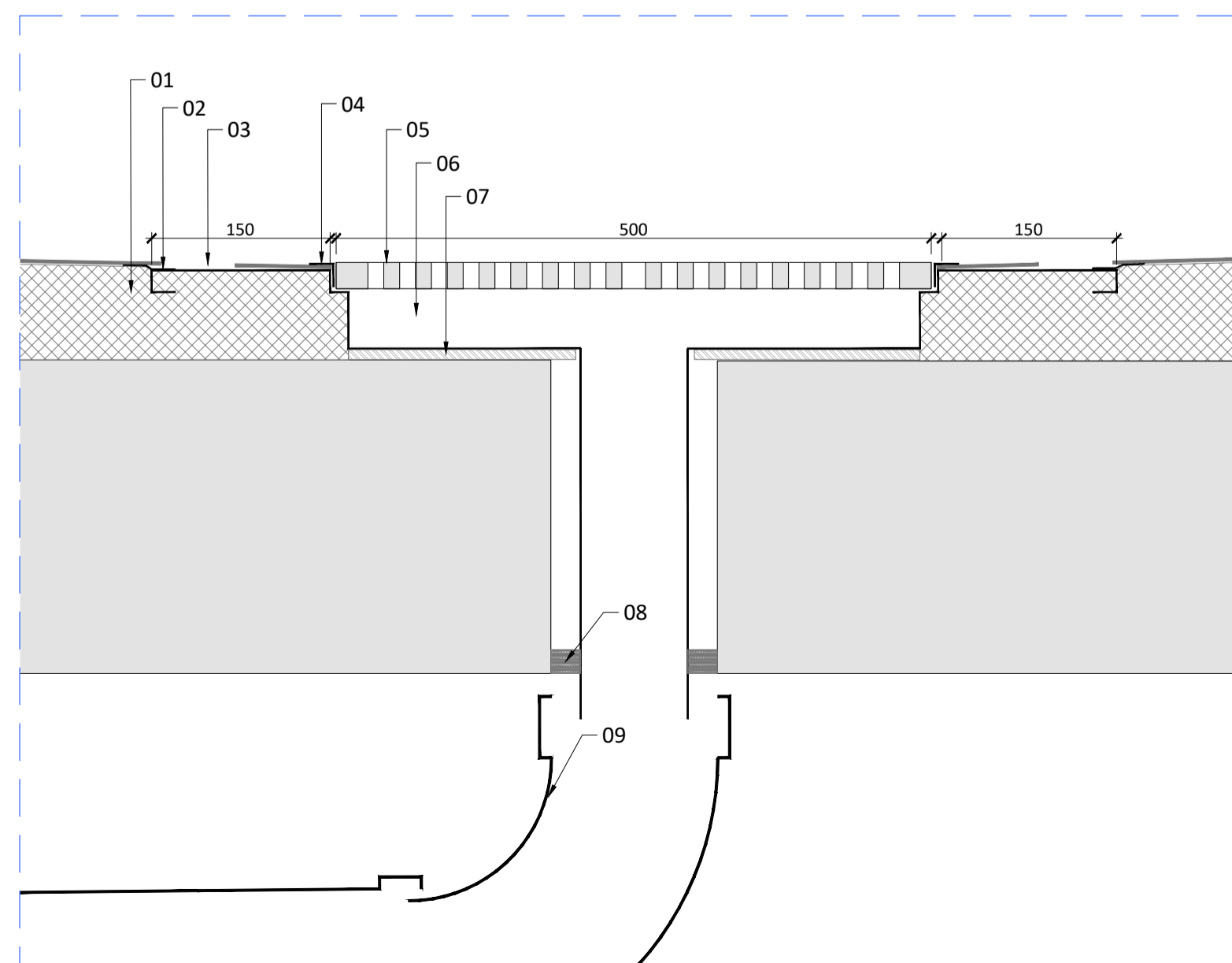


PIANTA -1



D01 - Sistemi di Drenaggio - Innesto Caditoia

1:5



- 01 - Cappa cementizia di protezione meccanica Pendenza <1% Sp 70 mm
- 02 - Nastro gommato con feltro resistente agli alcali per sistemi impermeabilizzanti cementizi e guaine liquide
- 03 - Membrana poliuretanic multistrato rispondente ai requisiti della Classe OS 11b (EN 1504-2) sp 4.5mm previo trattamento con promotore di aderenza in imprimitura bituminosa
- 04 - Profilo in Acciaio di protezione del manto impermeabile
- 05 - Caditoia concava in ghisa lamellare perlitica a norma UNI EN 1561 conforme alla classe di portata C250 della norma UNI EN 124:1995, carico di rottura > kN 250 (>= t 25),
- 06 - Vaschetta ribassata di Alloggiamento del bocchettone di scarico
- 07 - Malta Cementizia di allettamento
- 08 - Sigillatura del con materiale betonico idroespansivo
- 09 - Manicotto di innesto alla rete di raccolta acque

PROVINCIA DI MILANO
COMUNE DI SAN DONATO MILANESE



Via Emilia 22, 20097 San Donato Milanese (MI) T.+39 02 55604081 F.+39 02 5876647
info@wiparchitelli.com www.wiparchitelli.com

PROGETTISTA
Arch. Federico Barbero

DL/HSE
Ing. Marco Marchetti

COMMITTENTE
CONSORZIO QUARTIERE AFFARI
VIA MARTIRI DI CEFALONIA, 67
20097 SAN DONATO MILANESE (MI)
RIF. Andrea Macchi

IMPRESA

OGGETTO
MANUTENZIONE STRAORDINARIA PARCHEGGI
CONSORZIO QUARTIERE AFFARI
VIA DELL'UNIONE EUROPEA/P.ZZA NORBERTO BOBBIO
SAN DONATO MILANESE (MI)

DESCRIZIONE
Pianta e Sezione
Piano Primo Interrato
Interventi Tipologici Griglia di Areazione
al piano primo interrato

COMMESSA 3146-20 SCALA VARIE F.TO CARTA A1
PERCORSO FILE
wipserver\WIP\AVORI\Lavori IN CORSO\2020\3146-20\3146-20 ARCH\3146-20
PROGETTO\3146-20 ESECUTIVO\3146-20 DETTAGLI

TAV. N° 06 ARC

REV.	DATA	DESCRIZIONE	DESEGNATO	CONTROLLATO	APPROVATO
#00	11/12/20	PRIMA EMISSIONE	EDU	PCA	FBA
#01	---	---	---	---	---
#02	---	---	---	---	---
#03	---	---	---	---	---
#04	---	---	---	---	---