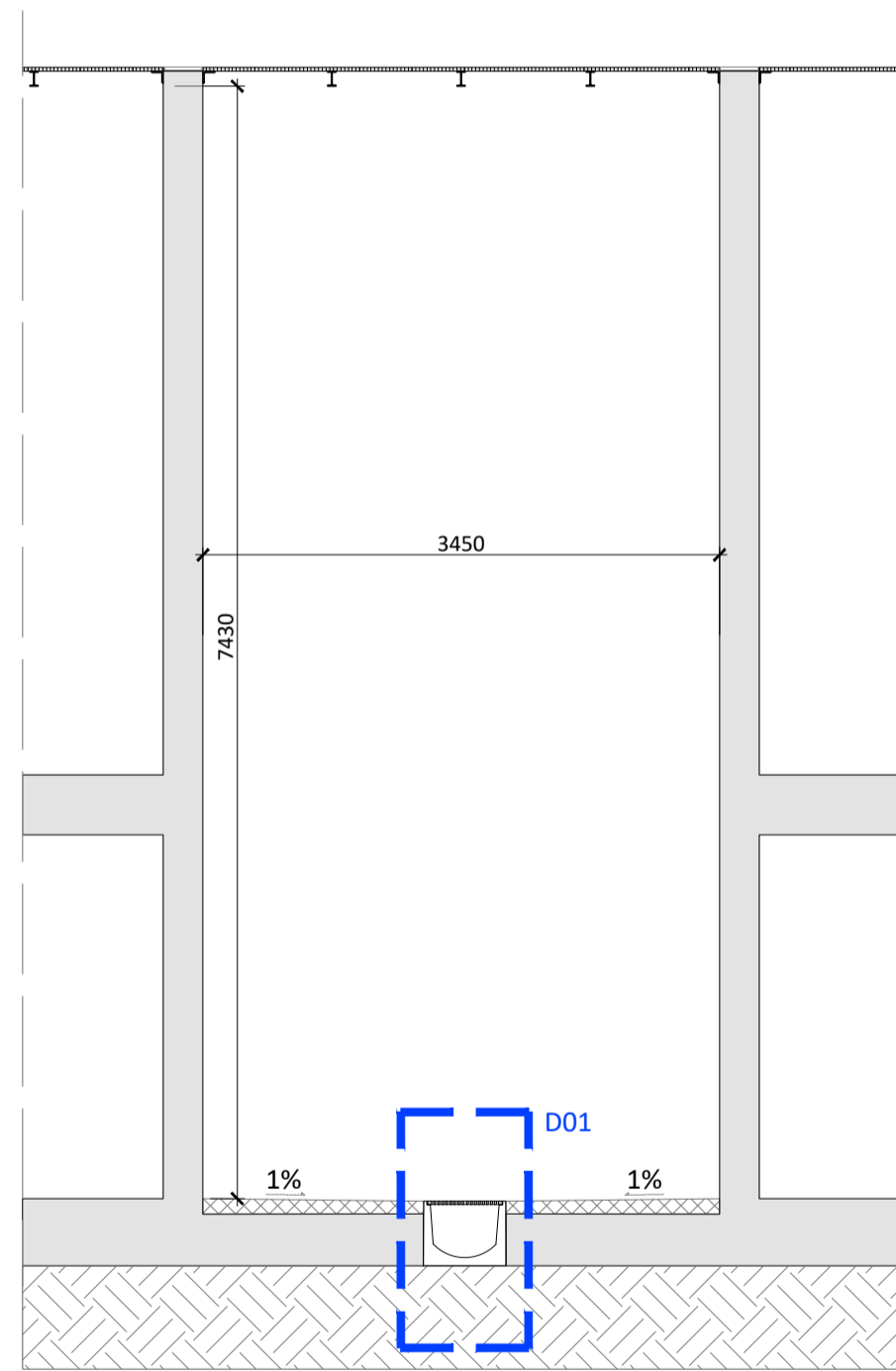
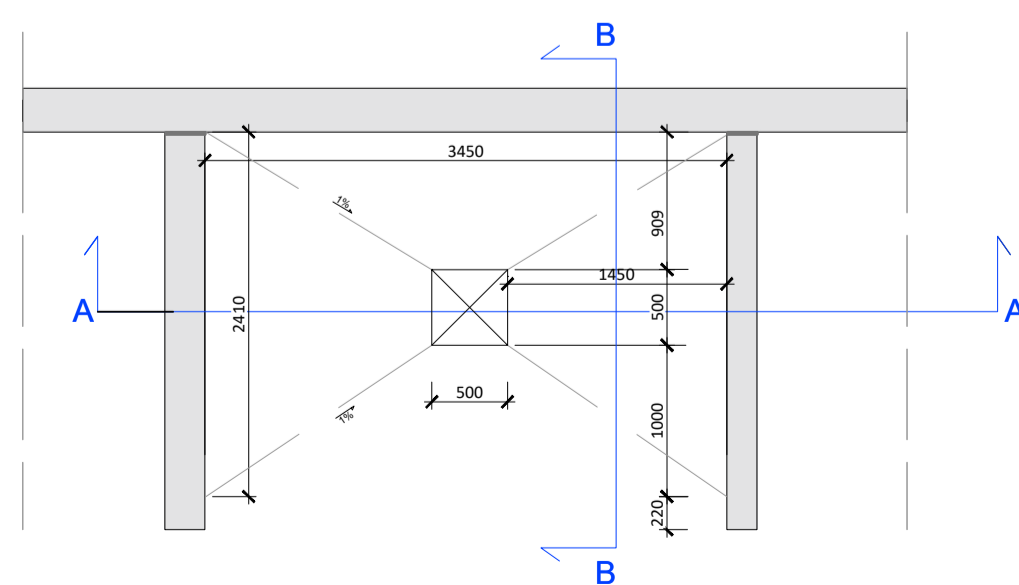


SEZIONE BB



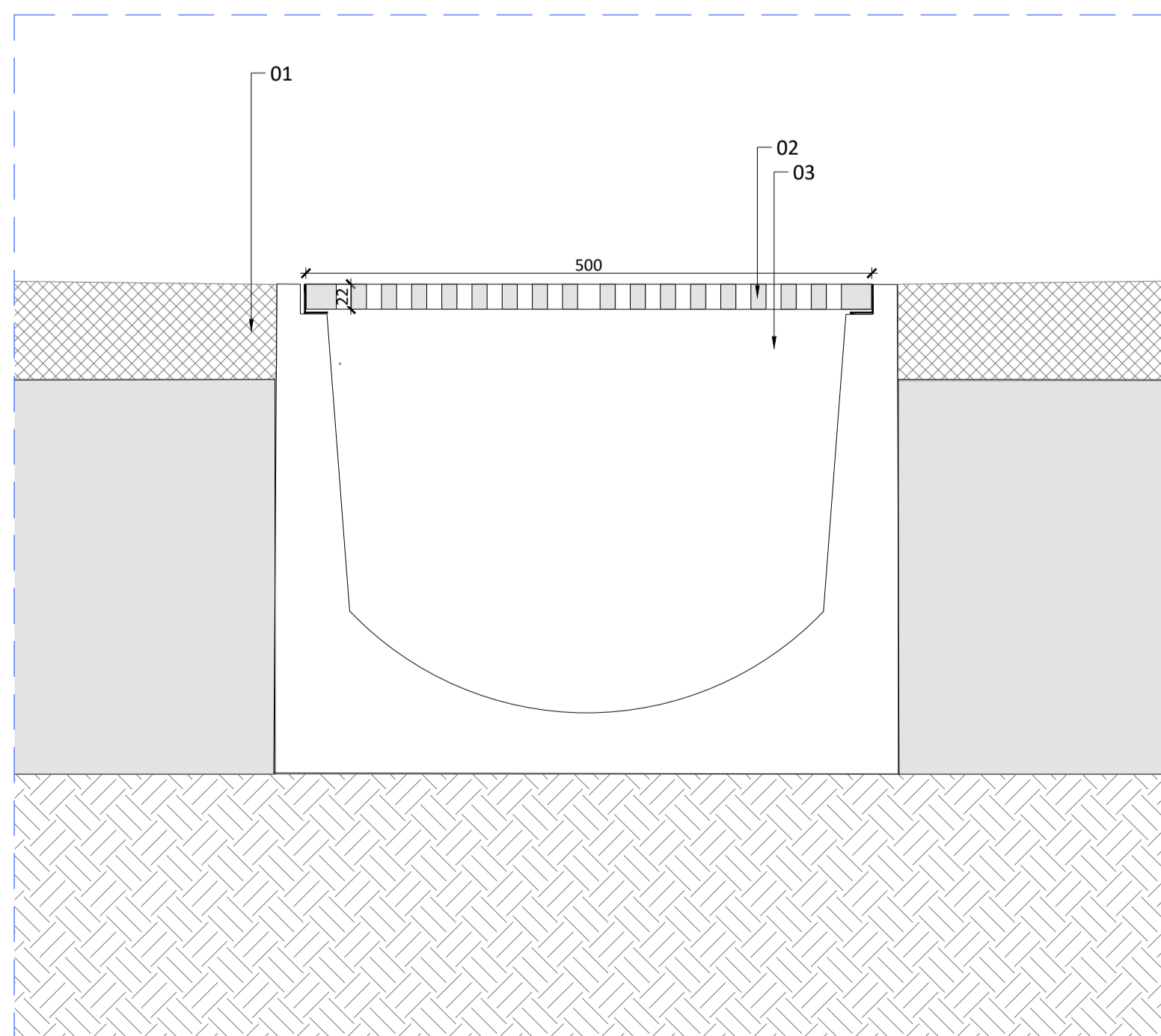
SEZIONE AA



PIANTA P-2



D01 - Sistemi di Drenaggio - Innesto Caditoia
1:5



- 01 - Cappa cementizia di protezione meccanica Pendenza <1% Sp 70 mm
- 02 - Caditoia concava in ghisa lamellare perlitica a norma UNI EN 1561 conforme alla classe di portata C250 della norma UNI EN 124:1995, carico di rottura > kN 250 (>= t 25),
- 03 - Vaschetta di Alloggiamento del bocchettone di scarico in Cls

PROVINCIA DI MILANO
COMUNE DI SAN DONATO MILANESE



Via Emilia 22, 20097 San Donato Milanese (MI) T. +39 02 55604081 F. +39 02 5876647
info@wiparchitelli.com www.wiparchitelli.com

PROGETTISTA
Arch. Federico Barbero
DL/HSE
Ing. Marco Marchetti

COMMITTENTE
CONSORZIO QUARTIERE AFFARI
VIA MARTIRI DI CEFALONIA, 67
20097 SAN DONATO MILANESE (MI)
RIF. Andrea Macchi

IMPRESA

OGGETTO
MANUTENZIONE STRAORDINARIA PARCHEGGI
CONSORZIO QUARTIERE AFFARI
VIA DELL'UNIONE EUROPEA/P.ZZA NORBERTO BOBBIO
SAN DONATO MILANESE (MI)

DESCRIZIONE
Piante e Sezioni
Piano Secondo Interrato
Interventi Tipologici Cavedio
al piano secondo interrato

COMMESSA 3146-20 SCALA VARIE F.TO CARTA A1

TAV. N° 03 ARC

PERCORSO FILE
Wipserver\WIP\AVORI\ Lavori IN CORSO\2020\3146-20\3146-20 ARCH\3146-20
PROGETTO\3146-20 ESECUTIVO\3146-20 DETTAGLI

REV.	DATA	DESCRIZIONE	DESEGNATO	CONTROLLATO	APPROVATO
#00	11/12/20	PRIMA EMISSIONE	EDU	PCA	FBA
#01	---	---	---	---	---
#02	---	---	---	---	---
#03	---	---	---	---	---
#04	---	---	---	---	---